

# Антивибрационная опора

## Код товара:

Опора антивибрационная

500(1000)/95/160 по ТУ ВУ 691400593.001-2021

Антивибрационная опора применяются для виброизоляции трубопроводов инженерных сетей, вентиляционных каналов, монтажа инженерного и промышленного оборудования - компрессорных, вентиляционных и насосных агрегатов, а также для виброизоляции оснований нагревательных котлов, дизель-генераторов и специального инженерного оборудования.



Код товара:	250/95/160	500/95/160	1000/95/160
Размер:	250 мм	500 мм	1000 мм
Габаритные размеры:	250 x 95 x 160 мм	500 x 95 x 160 мм	1000 x 95 x 160 мм
Максимальная нагрузка:	90 кг	250 кг	320 кг
Вес:	2,2 кг (+/- 0,25 кг)	4,5 кг (+/- 0,5 кг)	9,5 кг (+/- 0,5 кг)
Изображение:			

## СПЕЦИФИКАЦИЯ

УФ-стабилизированная, прочная переработанная резина для шин  
Полиуретановое вяжущее  
Оцинкованный металлический канал  
Металлический швеллер и гайка: Hilti  
Высокая защита от вибрации

## УСЛОВИЯ ЭКСПЛУАТАЦИИ

Подходит для внутреннего или внешнего применения в температурном диапазоне от -40 °С до + 80 °С.

## ГАРАНТИЯ

Гарантийный срок эксплуатации - 5 лет при соблюдении условий монтажа и эксплуатации.

## ОБЛАСТЬ ПРИМЕНЕНИЯ

опоры для кондиционеров и вентиляционного оборудования;  
опоры для солнечных батарей;  
опоры для трубопроводов на мягкой кровле;  
опоры для воздуховодов;  
опоры для чиллеров;  
опоры для кабельных каналов и антенного оборудования;  
опоры для переходных мостиков;

# Антивибрационная кровельная опора

## Код товара:

Опора антивибрационная

360/360/110 по ТУ ВУ 691400593.001-2021

Кровельная опора предназначена для крепления оборудования на кровле без ее повреждения. Примером служит установка блоков кондиционирования воздуха, переходных мостиков, вентиляционных каналов, трубопроводов или кабельных лотков на плоских кровлях. Опоры распределяют воспринимаемый вес конструкции на большую площадь, при этом сохраняя целостность кровли



Код товара:	360/360/110
Высота шпильки:	45 мм
Габаритные размеры:	360 x 360 x 110 мм
Максимальная нагрузка:	2000 кг
Вес:	6,3 кг (+/- 0,25 кг)
Изображение:	

Взрыв схема	Армирование

## СПЕЦИФИКАЦИЯ

УФ-стабилизированная, прочная переработанная резина для шин  
Полиуретановое вяжущее  
Армированный металлический каркас  
Оцинкованная шпилька М16  
Высокая защита от вибрации

## УСЛОВИЯ ЭКСПЛУАТАЦИИ

Подходит для внутреннего или внешнего применения в температурном диапазоне от -40 °С до + 80 °С.

## ГАРАНТИЯ

Гарантийный срок эксплуатации - 5 лет при соблюдении условий монтажа и эксплуатации.

## ОБЛАСТЬ ПРИМЕНЕНИЯ

опоры для кондиционеров и вентиляционного оборудования;  
опоры для солнечных батарей;  
опоры для трубопроводов на мягкой кровле;  
опоры для воздухопроводов;  
опоры для чиллеров;  
опоры для кабельных каналов и антенного оборудования;  
опоры для переходных мостиков;

# Регулируемый соединитель

**Код товара:**

**Регулируемый соединитель**

**130/130/40 по ТУ ВУ 691400593.001-2021**

Регулируемый соединитель предназначен для соединений элементов конструкций профилей, рамных систем. Сплошная угловая консоль обеспечивает усиление несущих конструкций как для средних, так и для тяжелых систем с учетом статических нагрузок. Используется для монтажа с профилями в качестве: кронштейна, опорного основания, узлового соединения с виброопорой.



<b>Код товара:</b>	130/130/40
<b>Габаритные размеры:</b>	130 x 130 x 40 мм
<b>Материал:</b>	сталь 40Х
<b>Покрытие:</b>	цинк-ламельное
<b>Вес:</b>	350 г (+/- 10 г)
<b>Изображение:</b>	



## **СПЕЦИФИКАЦИЯ**

Для плоских и пологих кровель  
Возможность регулировки до 12°  
для компенсации уклона ската крыши  
Сталь с цинк-ламельным антикоррозийным покрытием  
Стойкость до коррозии основы в соляном тумане (35° С, 5% NaCl) не менее 600 часов

## **УСЛОВИЯ ЭКСПЛУАТАЦИИ**

Подходит для внутреннего или внешнего применения в температурном диапазоне от -100° С до +250° С

## **ГАРАНТИЯ**

Гарантийный срок эксплуатации - 5 лет при соблюдении условий монтажа и эксплуатации.

## **ОБЛАСТЬ ПРИМЕНЕНИЯ**

Возможно, использовать как узловое соединение с виброопорой в сочетании с профилем, так и самостоятельное в качестве опорной консоли для монтажа сложного технологического оборудования

# Виброизолятор (подвесной)

**Код товара:**

**Виброизолятор (подвесной)**

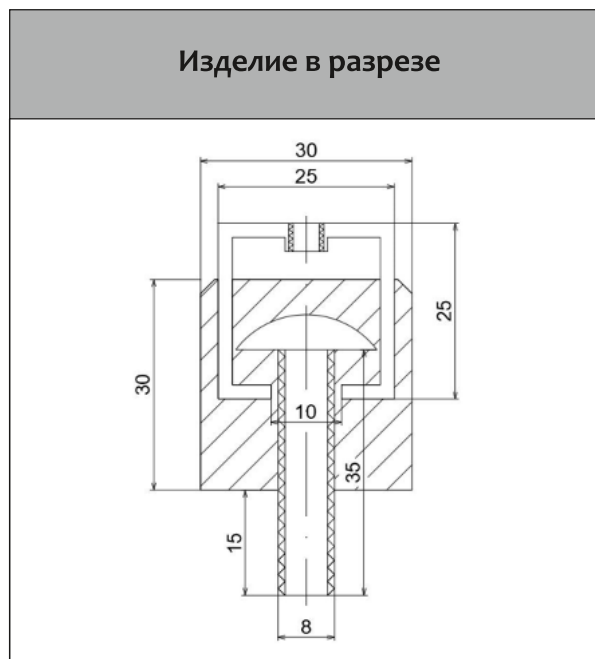
**55/30/30 по ТУ ВУ 691400593.004-2023**

Виброизолятор предназначен для изоляции механических и звуковых вибраций установок и частей оборудования, монтируемых к потолку (трубам, вентиляционным каналам, кондиционерам и т.п.)

Универсальность достигается благодаря совместимости с другими стандартными элементами каркасов и высокими виброизолирующими свойствами



<b>Код товара:</b>	55/30/30
<b>Высота шпильки:</b>	15 мм
<b>Габаритные размеры:</b>	55 x 30 x 30 мм
<b>Максимальная нагрузка:</b>	120 кг
<b>Вес:</b>	62 г (+/- 2 г)
<b>Изображение:</b>	



## СПЕЦИФИКАЦИЯ

Термопластичный эластомер  
УФ-стабилизированный  
Оцинкованная шпилька М8  
Высокая защита от вибрации  
Твердость по Шору  $55^{\circ} \pm 5^{\circ}$ , шкала А  
Уменьшение шума 11 дБ (А)

## УСЛОВИЯ ЭКСПЛУАТАЦИИ

Внутри помещений, сухие условия (С1)  
Внутри помещений с временным образованием конденсации (С2)  
Температурный диапазон от  $-60^{\circ} \text{C}$  до  $+110^{\circ} \text{C}$

## ГАРАНТИЯ

Гарантийный срок эксплуатации - 5 лет при соблюдении условий монтажа и эксплуатации.

## ОБЛАСТЬ ПРИМЕНЕНИЯ

элемент крепления трубопровода;  
элемент крепления воздуховода;  
элемент крепления кабель-каналов;

# Виброизолятор (опорный)

**Код товара:**

**Виброизолятор (опорный)**

**30/40/70 по ТУ ВУ 691400593.004-2023**

Виброизолятор является широко распространенным конструктивным элементом систем упругих опор. Используются при установке агрегатов, двигателей, компрессоров, насосов и испытательных машин, для поглощения вибрации, ударов и шума, создаваемых подвижными элементами или несбалансированными вибрирующими массами корпусов оборудования и машин.



<b>Код товара:</b>	30/40/70
<b>Высота шпильки:</b>	15 мм
<b>Габаритные размеры:</b>	30 x 40 x 70 мм
<b>Максимальная нагрузка:</b>	80 кг
<b>Вес:</b>	80 г (+/- 5 г)
<b>Изображение:</b>	



## СПЕЦИФИКАЦИЯ

Термопластичный эластомер  
УФ-стабилизированный  
Оцинкованная шпилька М8  
Высокая защита от вибрации  
Твердость по Шору  $55^{\circ} \pm 5^{\circ}$ , шкала А

## УСЛОВИЯ ЭКСПЛУАТАЦИИ

Подходит для внутреннего или внешнего применения в температурном диапазоне от  $-40^{\circ} \text{C}$  до  $+80^{\circ} \text{C}$ .

## ГАРАНТИЯ

Гарантийный срок эксплуатации - 5 лет при соблюдении условий монтажа и эксплуатации.

## ОБЛАСТЬ ПРИМЕНЕНИЯ

опоры для кондиционеров и вентиляционного оборудования;  
опоры для воздуховодов;  
опоры для кабельных каналов и антенного оборудования;  
опоры для переходных мостиков;  
опоры для насосов и испытательных машин  
опоры для двигателей

# Кровельная плита

**Код товара:**

**Кровельная плита**

**500/500/40 по ТУ ВУ 691400593.004-2023**

Кровельная плита предназначена для организации инспекционных маршрутов на плоской кровле. Для отвода воды, через пешеходную дорожку, на обратной стороне плиты имеются дренажные каналы. Кровельная плита обеспечивает максимальную защиту кровельных покрытий. Изготовлены из переработанных резиновых гранул SBR, связанных полиуретановым клеем.



<b>Код товара:</b>	500/500/40
<b>Габаритные размеры:</b>	500 x 500 x 40 мм
<b>Плотность:</b>	1000 кг/м <sup>3</sup>
<b>Твердость по Шору, шкала А:</b>	85
<b>Вес:</b>	7.5 кг (+/- 500 г)
<b>Изображение:</b>	



## СПЕЦИФИКАЦИЯ

УФ-стабилизированная, прочная переработанная резина для шин  
Полиуретановое вяжущее  
Высокая защита от вибрации  
Устойчива к механическим повреждениям  
Сохраняет гибкость при минусовых температурах  
Имеет высокую прочность на разрыв  
Эффективное водоотведение  
Противоскользящая поверхность

## УСЛОВИЯ ЭКСПЛУАТАЦИИ

Подходит для внутреннего или внешнего применения в температурном диапазоне от -40 °С до + 80 °С.

## ГАРАНТИЯ

Гарантийный срок эксплуатации - 5 лет при соблюдении условий монтажа и эксплуатации.

## ОБЛАСТЬ ПРИМЕНЕНИЯ

Кровельная плита предназначена для организации инспекционных маршрутов на плоской кровле